

## Research Progress on Key Technologies of Aquaculture Robots

Xu Weihao<sup>1,2</sup> Zheng Shuhe<sup>2</sup> Lin Sen<sup>1</sup> Li Bin<sup>1\*</sup>

1. Beijing Research Center for Information Technology in Agriculture, Beijing;
2. College of Mechanical and Electrical Engineering, Fujian Agriculture and Forestry University, Fuzhou

**Abstract:** In traditional aquaculture, the intervention of external factors on aquaculture objects is less, which mainly depends on artificial feed feeding, parameter monitoring and water quality regulation, which is time-consuming and labor-consuming and inefficient. With the rapid development of new generation information and intelligent equipment technology, these modern technologies have been gradually applied to traditional aquaculture, and the key links of aquaculture have been deeply studied and applied, which has effectively improved the efficiency of aquaculture and promoted the rapid development of aquaculture. In order to understand the architecture, development and application of aquatic robots more comprehensively, and to understand the research status of key technologies of aquatic robots, this paper first discusses the classification and typical system architecture of main aquaculture robots in detail, and then focuses on the key technologies of aquaculture robots, and then summarizes and analyzes the research progress from five aspects: navigation system, sensing system, data transmission, decision model and feedback execution.

Based on the analysis of the bottlenecks of each key technology, this paper points out the main problems restricting the application and popularization of aquaculture machines, and gives some relevant suggestions. Finally, the research on the key technologies of aquaculture robots is summarized and prospected. It is hoped that this paper can provide a reference for the key technology breakthrough and large-scale popularization and application of aquaculture robots.

**Key words:** Aquaculture; Robot; Internet of Things; Unmanned ship; Environmental monitoring; Automatic feeding

Received: 2020-03-27 ; Accepted: 2020-04-07 ; Published: 2020-04-14

# 水产养殖机器人关键技术研究进展

许伟浩<sup>1,2</sup> 郑书河<sup>2</sup> 林森<sup>1</sup> 李斌<sup>1\*</sup>

1. 北京农业信息技术研究中心, 北京;
2. 福建农林大学机电工程学院, 福州

邮箱: Agrithz@163.com

**摘要:** 传统的水产养殖, 外部因素对养殖对象的干预较少, 主要依靠人工进行饲料投喂、参数监测和水质调节等作业, 费时费工, 效率较低。随着新一代信息和智能装备技术的快速发展, 人们逐渐将这些现代科技应用于传统水产养殖, 并对水产养殖关键环节进行了现代技术的深入研究和应用, 有效提高了养殖效率, 推动了水产养殖业的快速发展。为了更全面的了解水产机器人的架构、发展与应用, 了解水产机器人关键技术的研究现状, 本文首先对主要水产养殖

机器人的分类和典型系统架构作了详细论述，然后聚焦水产养殖机器人关键技术，分别从导航系统、传感系统、数据传输、决策模型、反馈执行5个方面研究进展进行了综述和分析，通过分析各关键技术的瓶颈，指出了当前制约着水产养殖机器人大范围应用推广的主要问题并给出了相关建议，最后对水产养殖机器人关键技术的研究作了总结与展望。希望本文可以为水产养殖机器人关键技术突破和大规模推广应用提供参考。

**关键词：**水产养殖；机器人；物联网；无人船；环境监测；自动投饲

收稿日期：2020-03-27；录用日期：2020-04-07；发表日期：2020-04-14

---

Copyright © 2019 by author(s) and SciScan Publishing Limited

This work is licensed under a [Creative Commons Attribution 4.0 International License](https://creativecommons.org/licenses/by/4.0/).

<https://creativecommons.org/licenses/by/4.0/>



人类渔业有着悠久的历史，我国在 3000 多年前已有淡水养殖设施，范蠡在公元前 460 年著有《养鱼经》 [1]。我国是水产养殖大国，海洋经济生产总值居世界首位 [2]，据农业农村部渔业渔政管理局数据显示，截至 2017 年，我国的水产养殖总面积达 744.9 万公顷，其中海水养殖面积达 208.4 万公顷，淡水养殖面积达 536.5 万公顷 [3]。面对大面积的水产养殖，传统的养殖模式已不能满足日益增长的市场需求。当前我国养殖模式现代化程度整体较低，效率不高，仍存在较多问题 [4]。

随着新一代信息和智能化装备技术的快速发展，水产养殖机器人及水产养自动化系统应运而生，与智慧知识相结合，并逐渐发展为“水产养殖机器人”，已成为推动传统水产养殖业向现代养殖高效快速发展的重要手段。

按照作业环境划分，可用于水产养殖的机器人大致分为水面机器人、水下机器人和室内移动机器人。水面机器人属于水面航行器（Underwater Surface

Vehicle, USV), 最早用于军事监视、侦查和反水雷等 [5], 水产养殖领域是近几年新兴的应用领域。水下机器人属于无人水下航行器 (Unmanned Underwater Vehicle, UUV), 最早应用于协助军方打捞海底武器, 如美国研制的 CURV1 曾在西班牙海域打捞起一枚氢弹 [6]。室内移动机器人的研究较早, 主要是因为室内养殖环境简单、可控, 相对容易实现。为了系统地分析研究水产养殖机器人, 本文将对水产养殖机器人典型系统构架及关键技术及研究进展进行综述与讨论, 为水产养殖机器人关键技术突破和大规模推广应用提供参考。

## 1 水产养殖机器人典型系统架构

一般来讲, 水产养殖存在环境潮湿、碱性大、机械及电气设备易腐蚀、室外环境面积广、目标复杂多样的特点。水产养殖机器人在这种环境下工作需要有较强的适应性, 需要具备良好的自主导航能力、目标识别能力、多参数感知能力、数据稳定传输能力、大数据分析决策能力和准确快速的反馈执行能力, 同时能源续航也是一个重要指标。典型的水产养殖机器人系统结构如图 1 所示。

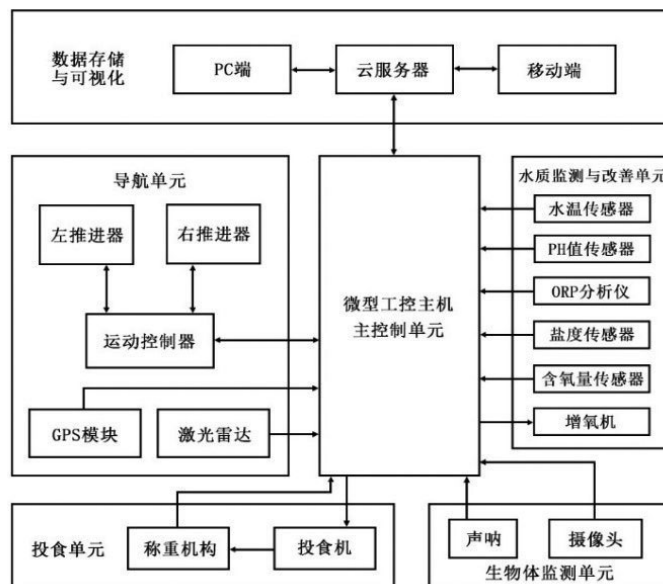


图 1 水产养殖机器人典型系统架构图

Figure 1 Typical system map of aquaculture robot

## 2 水产养殖机器人关键技术

### 2.1 自主导航与定位技术

水产养殖机器人的巡检、自动投料等作业都需要按规定的路线行进，以确保参数监测的有效性和饵料投放的均匀性。这不仅需要机器人时刻知道自己在世界坐标系的位置，也需要时刻知道自己此刻相对于前一时刻的位置。目前常用的卫星定位系统有美国的GPS（Global Positioning System，全球定位系统）、中国的BDS（BeiDou Navigation Satellite System，北斗卫星导航系统）、欧盟的GNS（Galileo Satellite Navigation System，伽利略卫星导航系统）和俄罗斯的GLONASS（Global Navigation Satellite System，全球卫星导航系统）。移动坐标系下位置参数常由激光雷达、里程计、惯导元件（IMU）、数字罗盘等来确定。

自主导航与定位的关键是误差校正，由传感器精度、数据处理算法等引起的误差属于系统误差，这种误差不可避免，但可以在经济允许的条件下尽可能提高传感器精度；由养殖环境中的风等引起的船体漂移、天气引起的GPS信号丢失等属于非系统误差。非系统误差和系统误差都可用定位算法进行矫正，常用的定位算法有无迹卡尔曼滤波[7]、BP神经网络[8]、高斯滤波、粒子滤波、蚁群算法[9]等。目前的算法虽然可以适应相对稳定的环境，但在复杂多变的环境下对误差的校正效果有待改善。

在自主导航与定位技术研究方面，塞浦路斯的弗雷德里克大学机器人与自动化系统实验室的Demetriou等[10]人自主开发了名为ERON（HPΩN）的无人船，利用GPS和数字罗盘导航，通过PID算法控制4个推进器，最终实现了无人船在平静水面沿既定路线的巡航，但在有风和海流的情况下表现不好。Douglas等[11]基于卡尔曼滤波器利用GPS、数字罗盘和IMU设计了一套无人船导航系统，实现了无人船的定点巡航。该系统虽然可以依次遍历各定位点，但由于外界强风影响，实际行走轨迹与模拟行走轨迹存在一定偏差。早期研究发现，完全依赖外界信息实现定位导航，会因环境变化而产生较大误差，所以人们转而研究不依赖外部参数的惯性导航系统（Inertial Navigation System，INS），但该系统的算法会产生积分累积误差，为了解决此问题，进而产生了

GPS 和 INS 互补导航定位的融合系统 [12]。

## 2.2 多传感器信息融合技术

机器人要与外界产生交互，首先要感知世界，一般通过各种传感器获取外界信息，然后由计算机融合模拟出机器人可以理解的信息。水产养殖机器人不仅要获取用于定位避障的基本物理世界信息，还要获取水产养殖相关的环境参数，常用的参数有水体温度 [13]、电导率 [14]、酸碱度 [15]、溶解氧 [16]、氨氮 [17] 等，如表 1 所示。其他还有水体透明度、太阳辐射量、相对湿度、风速、风向、流速等参数 [18]。

表 1 常用养殖水质参数

Table 1 Common Water quality parameters

参数	适宜值	鱼种	文献
水温	30℃ ~ 32℃	尼罗罗非鱼	[19]
酸碱度	7 ~ 8.5	鲤科	[20]
PH	7 左右	鲑科	
溶解氧	> 5 mg/L	大部分鱼类	[21]
氨氮	< 0.02 mg/L	大部分鱼类	[22]

需要注意的是，各参数的变化不是独立的，例如风向对溶解氧的影响，水中的大部分浮游植物总是处于下风处，由于浮游植物释放氧气，所以白天下风处的溶解氧含量会高于上风处，而到了晚上，由于浮游植物消耗氧气，水中溶解氧含量与白天相反 [23]。要判断水产养殖环境和养殖对象的情况就需要综合采集多种传感器信息，利用特定算法对数据进行融合，以获得更加符合实际的决策结果。

常见的数据融合模式有集中式滤波融合和分散式滤波集中融合。集中式滤波融合即将所有传感器的初始数据传送到主单元集中处理，这样虽然可以避免多级处理带来的误差累积与信息丢失，但加重了主单元的运算强度，并且当有数据错误时，整个系统的运算都会受到影响；分散式滤波集中融合是先将各个传感器的初始数据在各自的子单元中做一级滤波，然后再汇集到主单元中作融合处理。这一模式的优点就是减轻了主单元的运算强度，可以很好隔离单一数据错误，但由于多级处理，其精度没有集中式滤波融合高 [24]。

## 2.3 数据传输技术

有线网络的传输稳定可靠，但水产养殖机器人属于投放式机器人，移动性较强，需要使用无线网络通信，因此对频段、通信距离、传输速率、发射功率等都有相应的要求。

传统的无线通信技术包括蜂窝移动通信技术和短距无线通信技术，GPRS、3G、4G、5G都属于蜂窝移动通信，短距无线通信技术有蓝牙、WiFi、ZigBee等。近些年，移动通信技术发展较快，由GPRS到3G再到4G再到5G，带宽越来越宽，传输速率越来越快，但需布设基站，成本较高。

蓝牙网络功耗低、安全性高，但传输速率较慢，最高只有1 Mbps，网络节点少、不适合多点布控，并且传输距离短，最大传输距离为0.1 m ~ 10 m。

WiFi是生活中应用最广泛的一种数据传输网络，它有范围覆盖广、传输速率快的优点，其速率最高可达1 Gbps，但安全性不高、稳定性差、功耗高，同样它的传输距离较短，最远只有100 m。

ZigBee是一种传输距离近、数据速率低、复杂度低、自组织、功耗低、成本低、稳定性高的双向无线通信技术，但受物体遮挡后信号衰减严重，不同芯片兼容性差，网络灵活，不易维护。它最明显的优点就是网络节点多，理论最多可达65536个，远远超出蓝牙的8个和WiFi的32个，在工业和智慧家庭等对功耗、成本、节点数要求高的场景中应用较广泛[25]。

以上几种无线网络在水产养殖自动化系统中都有相应应用，但单一应用各有不足，多是两种互补，以弥补各自不足。如陈娜娜等[26]、王翥等[27]将ZigBee与GPRS结合，各数据节点和汇聚节点间用ZigBee组网，汇聚节点与远程终端以GPRS连接，即避开了ZigBee距离短的缺点，也解决了GPRS成本高，不适合多节点组网、大数据量传输的弊端。

近年来，随着智能设备的发展，LPWA (Low Power Wide Area, 低功耗广域网) 也从无到有快速发展起来，常见的LPWA有Sigfox、LoRa、Weightless、NB-IoT[28]。Sigfox是较早的面向物联网的无线网络传输协议，由于数据传输速率较低，它传输距离最远可达50 km，但通信协议简单，不支持数据层加密[29]。LoRa (Long

Range Radio, 远距离无线电) 具有功耗低、覆盖范围广、容量大、可跟踪的优点[30], 但需要使用者自己搭建基站。这一点有利有弊, 虽然搭建基站费时费力, 但可以保证网络质量, 随时对网络进行优化, 而且数据完全掌握在自己手中, 保证了数据安全性。应用领域涉及物流跟踪、智慧农业、智慧建筑、公厂和工业设施管理等[31]。金光等[28]基于LoRa对海岛水产养殖环境监测系统进行了研究, 该系统可以对水体的浑浊度、PH值、水位、水温等参数进行监测。

NB-IoT (Narrow Band Internet of Things, 窄带物联网) 被国内几大通信运营商广泛应用, 虽然它的传输速率小于100 kbps, 但传输距离最高可达20 km。并且它可以部署在运营商的蜂窝网络, 这使得后期使用成本大大降低[32], 应用领域涉及智能停车、远程抄表、烟雾报警等。叶炜等[33]利用NB-IoT搭建了一套道路照明控制系统, 包括设备数据的采集、状态检测与报警、控制等数据的传输。对于小数据传输, 对网络延迟、传输速度要求较低的情况, 特别是对覆盖面积要求较高的近海公用设备, NB-IoT非常适合[34]。

以上几种数据传输技术各有利弊, 各有相应应用领域, 对比如表2所示。

表2 常用无线通信技术对比

Table 2 Comparison of Common Wireless Communication Technologies  
Communication Technologies

无线通信技术	频段	最高传输速率	典型距离	优点	缺点	文献
Bluetooth	2.4 GHz	1 Mbps	0.1 ~ 10 m	功耗低、安全性高	速率较慢, 距离短, 节点少、不适合多点布控 安全性不高、	[35] [36]
WiFi	2.4 GHz/5 GHz	1 Gbps	50 ~ 100 m	范围广、速率快	稳定性差、功耗高, 距离较短	[37]
ZigBee	868 MHz	868 MHz: 20 kbps	2.4 GHz band: 10 ~ 100 m	复杂度低、功耗低、成本低、稳定性高、网络节点多	距离短、速率慢	[38] [39]
	915 MHz	915 MHz: 40 kbps				
	2.4 GHz	2.4 GHz: 250 kbps				



续表

无线通信技术	频段	最高传输速率	典型距离	优点	缺点	文献
Sigfox	SubG 非授权频段	100 bps	1 ~ 50 km	传输距离远	速率慢, 不支持数据层加密	[40]
LoRa	SubG 非授权频段	0.3 ~ 50 kbps	1 ~ 20 km	功耗低、范围大、可跟踪	需自建基站	[41]
NB-IoT	SubG 授权频段	<100 kbps	1 ~ 20 km	距离远、使用成本低	速率慢、容量小	[42]

## 2.4 分析决策技术

水产养殖机器人就是要收集水体及养殖对象的重要参数, 然后通过算法分析数据, 判断养殖环境和养殖对象的状态, 进而执行相应动作, 使养殖对象的各项生理指标保持最适宜其生长的状态。由于水产养殖的数据参数较多, 数据量较大, 目前智能化水产养殖系统多应用数据融合、神经网络、大数据等相关算法对机器人传回的数据进行分析, 进而做出相应决策 [43] [44] [45] [46]。例如胡金有等 [47] 在文章中所述, 根据溶解氧含量、水温、PH 值、光照度等, 对不同养殖对象的水质作出相应预警, 诊断水产病害并给出治疗方案, 定制养殖饲料配给方案等。

另外, 基于多传感数据进行养殖参数预测也是当前研究热点之一。丁金婷等 [48] 通过改进反向传输神经网络来预测南美白对虾养殖的水质, 主要预测参数包括温度、PH 值、溶解氧和氧化还原电位, 可以预测未来 1 小时的数据, 预测平均误差小于 2%。陈英义等 [49] 构建基于主成分分析和长短时记忆神经网络的水产养殖溶解氧预测模型, 能够准确预测未来 2 小时的溶解氧。汪翔等 [50] 利用 NAR (Nonlinear auto-regressive) 神经网络模型对养殖水体的亚硝酸盐进行预测, 可以预测未来 3 天的数据。徐云娟 [51] 利用 BP 神经网络和遗传算法建立了水域富营养化的预测模型, 该模型以鄱阳湖新型水产养殖基地近 5 年的数据为样本进行训练, 并作了有效的模拟预测。徐大明等 [52] 利用粒子群优化 BP 神经网络模型来预测养殖水体的温度和 PH 值, 容错率较高, 在存在异常数据的情况下仍能有很高的准确率。

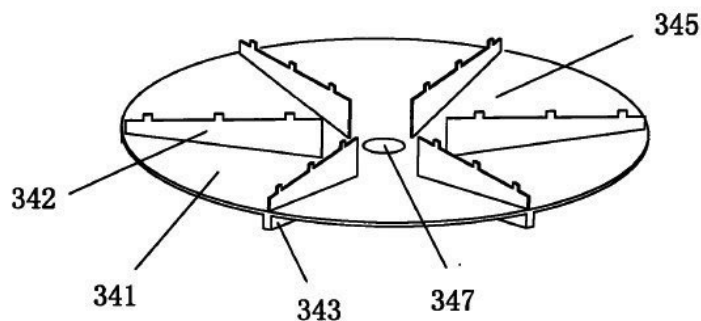
## 2.5 反馈执行技术

机器人从外部物理世界获取信息后，还要经过数据传输、信息融合和分析决策等过程，再执行动作将信息反馈到物理世界，形成一个与外部物理世界的闭环交互。对于水产养殖机器人来说就是获取养殖环境的相关信息，经过分析处理，再根据养殖对象的适宜标准操作相应执行器调节养殖环境参数。

以溶氧量为例，它的调节一般分为机械式和化学式，机械式又分为叶轮式、水车式、螺旋式 [53]，基本原理都是使空气和水充分接触，以便氧气溶入水中。化学增氧即在水中加入能产生氧气的化学物质，比如双氧水、过氧化钙、过氧碳酸钠 [54] 等。酸碱性的调节多用化学法，当 PH 成酸性时，一般使用熟石灰或石灰石来调节，成碱性时可通过更换新水、加入新水或加入弱酸性物质（如醋酸） [55] 等方法来调节。

相对于水体水质的改善操作，水产机器人执行更加频繁的任务是投喂饵料和施撒药物等作业。投饵机构是主要的反馈执行机构，常见的有离心抛洒式、料斗传送带式、垂直漏斗式等。基本结构包括储料箱、输送机构和抛撒机构等。

吴为国等 [56] 以离心抛洒原理设计了一种鱼塘自动投饵机，图 2 为其离心盘，由于离心力的作用，饲料被均匀的抛洒到水中，并且饲料破碎率低 [57]，机械结构简单，不易堵塞，在实际生产中应用较广泛。



341. 底座 342. 导向板 343. 加强筋  
345. 抛料通道 347. 转轴安装孔

图 2 离心式投饵机离心盘

Figure 2 Centrifugal feeder centrifugal disk

Deroy 等 [58] 人设计了料斗式传送带投饲装置, 如图 3, 料斗经过储料箱带出一定量的饲料, 到达传送带的顶端时将饲料倾倒下来。这种设计, 饲料的抛洒面积较小, 为了覆盖较大的水面投饲面积, 对机器人的路径密度就有了比较高的要求。

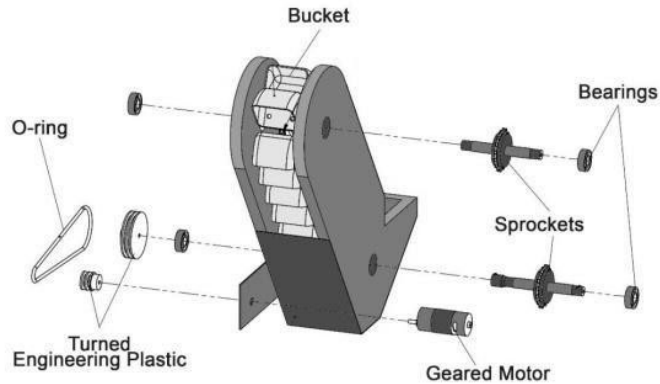
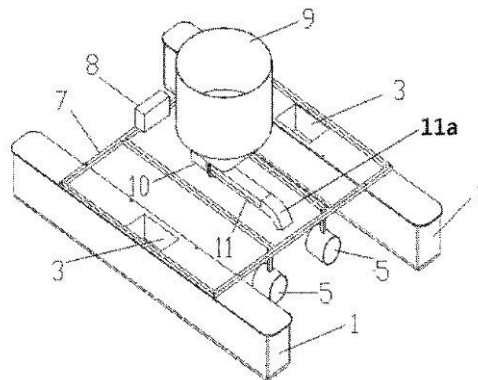


图 3 料斗式传送带投饲装置

Figure 3 Hopper conveyor belt feeding device

唐荣等 [59] 设计了一种垂直漏斗式投饲装置, 如图 4, 该机构安装在双体船上, 饲料由漏斗漏下, 漏斗口处有电机控制流速。



1. 浮体 3. 电池舱 5. 螺旋桨推进器 7. 安装支架  
8. 电控箱 9. 下料器 10. 储料箱 11. 出料装置 11a. 出料口

图 4 垂直漏斗式投饲装置

Figure 4 Vertical funnel feeding device

## 3 分析与讨论

虽然近些年水产养殖机器人发展较快,但仍存在一些问题制约着它进一步发展与推广应用。

### 3.1 传感器寿命问题

因水产养殖环境比较恶劣,且传感器一般比较昂贵,所以对传感器的寿命有较高的要求。如长时间浸泡在盐度较高的水中,长期不间断工作,受到暴晒等,对传感器都有不可逆的损害。对于一些要求较高的场合,不仅要保证传感器的正常工作,还要保证它的精度。

检测任务是水产养殖机器人最重要的任务之一,不能以牺牲传感器质量来降低机器人成本,而传感器又是易损件,目前只能靠更换传感器来解决问题,这就使得水产养殖机器人使用和维护成本居高不下,制约着水产养殖机器人的普遍推广与应用。

### 3.2 多模块协同问题

由图1可知,水产养殖机器人系统复杂,各模块间即有独立工作,又有协作配合,如配合出现误差可能导致整个系统的错乱,进而影响对水产养殖环境的控制,造成不同程度的损失。

机器人模块化虽然解决了系统架构的问题,但随之而来的是模块间的通信与数据的协同配合问题。信号传输、运动识别、运动控制、算法架构以及抗干扰能力等都会影响多模块协同,所以要解决这一问题更加复杂。目前主要的解决办法是通过各种算法来削弱配合误差对整个系统的影响,但稳定算法的开发比较困难,且需要耗费大量资源,良好的模块架构是这一问题的解决方向。

### 3.3 电源供应问题

电源供给问题对于机器人来说是一个重要课题。机器人续航时间与电源质量和体积都有密不可分的关系,而机器人又要保持一定的质量和体积,这就使得续航时间受到了很大的限制,目前一种质量和体积比容量都较大的电池成为需要。

不仅续航问题，电源供应的稳定性也很重要，即电源管理模块，可以在电源电量不足或受到干扰的情况下，仍能输出稳定的电流电压，以保持机器人的正常工作。

### 3.4 系统准确性与鲁棒性问题

水产养殖机器人要解决的是水产工程问题，其性能直接影响水产养殖的效益，如果系统鲁棒性不好，一旦受到干扰，将造成不可挽回的损失。据调查，现存大部分水产养殖自动化系统没有发挥真正的作用，多处存在宁可使用人工也不愿冒巨大损失的风险完全使用自动化系统的问题。因此，推广水产养殖机器人的首要问题就是保证系统的准确性与鲁棒性，做好预防各种干扰的措施。

## 4 总结与展望

对于水产养殖业，存在着养殖面积大、不易于人工巡检、指标参数不直观、工序繁琐且时效性低等一系列问题，基于新一代信息和智能装备技术的水产养殖机器人成为解决上述问题的有效手段。

针对导航系统、传感系统、数据传输、决策模型、反馈执行等共性关键技术需进行系统性的研究、设计、分析与验证，确保良好的自主导航能力、目标识别能力、多参数感知能力、数据传输能力、数据分析决策能力和能源续航能力。同时，传感器寿命问题、多模块协同问题及系统准确性与鲁棒性问题是制约当前水产养殖机器人大范围推广应用的关键问题，是未来重要的突破口。

与其他领域服务机器人一样，水产养殖机器人是一个庞大繁杂的系统，当前研究应用尚处于初期阶段，简单的子系统组装，缺乏还没有成熟的标准，系统融合性较差等方面亟待深入研究和解决。未来的水产养殖将会越来越自动化、智能化，向工厂式生产发展，水产养殖机器人会向多机协同，水陆协同方向发展，以机器人网络的形式分工完成各项任务，为水产养殖产业提供更多的支撑力量。

## 参考文献

- [1]张福绥. 近现代中国水产养殖业发展回顾与展望[J]. 世界科技研究与发展,

- 2003 ( 3 ) : 5-13.
- [ 2 ] 张耀光, 刘锴, 王圣云, 等. 中国与世界多国海洋经济与产业综合实力对比分析 [ J ] . 经济地理, 2017, 37 ( 12 ) : 103-111.  
<https://doi.org/10.25018/0236-1493-2017-12-37-103-111>
- [ 3 ] 中国报告网. 2017年中国水产业捕捞、养殖与面积统计情况 [ EB/OL ] .  
[ 2018-10-02 ] .  
<http://market.chinabaogao.com/nonglinmuyu/1023F3292018.html>.
- [ 4 ] 纪春艳. 浅析我国水产养殖业的发展现状 [ J ] . 渔业致富指南, 2016 ( 22 ) : 14-16.
- [ 5 ] 徐玉如, 苏玉民, 庞永杰. 海洋空间智能无人运载器技术发展展望 [ J ] . 中国舰船研究, 2006 ( 3 ) : 1-4.
- [ 6 ] 陈元杰. 水下机器人双目立体视觉定位系统研究 [ D ] . 浙江大学, 2011.
- [ 7 ] 于耕, 方鸿涛. 基于 BP 神经网络改进 UKF 的组合导航算法 [ J ] . 电子技术应用, 2019, 45 ( 4 ) : 29-33.
- [ 8 ] Yao B, Yang J, Zhang Q, et al. Research and comparison of automatic control algorithm for unmanned ship [ C ] . 2018 3rd International Conference on Control and Robotics Engineering ( ICCRE ), Nagoya, 2018.  
<https://doi.org/10.1109/ICCRE.2018.8376439>
- [ 9 ] 曾凡明, 曹诗杰. 无人水面艇自主控制系统设计与试验研究 [ J ] . 中国造船, 2016, 57 ( 2 ) : 164-174.
- [ 10 ] Demetriou G A, Ioannou S, Hadjipieri A, et al. ERON: A flexible autonomous surface vessel [ C ] . 2016 24th Mediterranean Conference on Control and Automation ( MED ), Athens, 2016.  
<https://doi.org/10.1109/MED.2016.7535980>
- [ 11 ] Douglas S D S, Nascimento C L, Cunha W C. Autonomous navigation of a small boat using IMU/GPS/digital compass integration [ C ] . 2013 IEEE International Systems Conference ( SysCon ), Orlando, FL, USA, 2013.
- [ 12 ] Bevely D M, Ryu J, Gerdes J C. Integrating INS Sensors With GPS Measurements

- for Continuous Estimation of Vehicle Sideslip, Roll, and Tire Cornering Stiffness [J]. IEEE Transactions on Intelligent Transportation Systems, 2007, 7(4): 483–493. <https://doi.org/10.1109/TITS.2006.883110>
- [13] Pankhurst N W, King H R. Temperature and salmonid reproduction: implications for aquaculture [J]. Journal of Fish Biology, 2010, 76: 69–85. <https://doi.org/10.1111/j.1095-8649.2009.02484.x>
- [14] Copp G H. Is fish condition correlated with water conductivity [J]. Journal of Fish Biology, 2010, 63: 263–266. <https://doi.org/10.1046/j.1095-8649.2003.00145.x>
- [15] Abbink W, Garcia A B, Roques J A C, et al. The effect of temperature and pH on the growth and physiological response of juvenile yellowtail kingfish *Seriola lalandi* in recirculating aquaculture systems [J]. Aquaculture, 2012, 330–333: 130–135. <https://doi.org/10.1016/j.aquaculture.2011.11.043>
- [16] Mallya Y J. The effects of dissolved oxygen on fish growth in aquaculture [J]. The United Nations University Fisheries Training Programme, Final Project, 2007.
- [17] Tomasso J R. Toxicity of nitrogenous wastes to aquaculture animals [J]. Reviews in Fisheries Science, 1994(2): 291–314. <https://doi.org/10.1080/10641269409388560>
- [18] 胡金有, 王靖杰, 张小栓, 等. 水产养殖信息化关键技术研究现状与趋势 [J]. 农业机械学报, 2015, 46(7): 251–263.
- [19] 郭秀云, 王胜, 吴必文, 等. 环境温度对水产养殖定量化影响的研究 [J]. 安徽农业科学, 2007(24): 7498–7499.
- [20] 姜晓露. pH对水产养殖的影响 [J]. 科学养鱼, 2016(2): 91.
- [21] 任大云. 水产养殖池塘中溶解氧的变化及调控探讨 [J]. 南方农业, 2015, 9(24): 192–193. <https://doi.org/10.1016/j.uuroco.2015.09.001>
- [22] 国家环境保护局. GB 11607–1989, 中华人民共和国国家标准: 渔业水质标准 [S]. 北京: 中国标准出版社, 1990.

- [ 23 ] 黄桂香. 水产养殖池塘中溶解氧的变化及调控 [ J ] . 现代农业科技, 2014 ( 17 ) : 295-297. <https://doi.org/10.4324/9780203996188-11>
- [ 24 ] Sun S, Deng Z. Multi-sensor optimal information fusion Kalman filter [ J ] . Automatica, 2004 ( 40 ) : 1017-1023. <https://doi.org/10.1016/j.automatica.2004.01.014>
- [ 25 ] 卢俊文. Zigbee 技术的原理及特点 [ J ] . 通讯世界, 2019, 26 ( 3 ) : 35-36.
- [ 26 ] 陈娜娜, 周益明, 徐海圣, 等. 基于 ZigBee 与 GPRS 的水产养殖环境无线监控系统的设计 [ J ] . 传感器与微系统, 2011, 30 ( 3 ) : 108-110.
- [ 27 ] 王翥, 郝晓强, 魏德宝. 基于 WSN 和 GPRS 网络的远程水质监测系统 [ J ] . 仪表技术与传感器, 2010 ( 1 ) : 48-49+52. <https://doi.org/10.1111/j.1469-8749.2009.03578.x>
- [ 28 ] 郑宁, 杨曦, 吴双力. 低功耗广域网络技术综述 [ J ] . 信息通信技术, 2017, 11 ( 1 ) : 47-54.
- [ 29 ] 金光, 高子航, 江先亮, 等. 基于低功耗广域网的海岛水产养殖环境监测系统研制 [ J ] . 农业工程学报, 2018, 34 ( 24 ) : 184-191.
- [ 30 ] 赵静, 苏光添. LoRa 无线网络技术分析 [ J ] . 移动通信, 2016, 40 ( 21 ) : 50-57.
- [ 31 ] Rashmi S, Wei Y, Hwang S. A survey on LPWA technology: LoRa and NB-IoT. ICT Express [ J ] . 2017 ( 3 ) : 14-21. <https://doi.org/10.1016/j.ict.2017.03.004>
- [ 32 ] Chen M, Miao Y, Hao Y, et al. Narrow Band Internet of Things [ J ] . IEEE Access, 2017 ( 9 ) : 20557-20577. <https://doi.org/10.1109/ACCESS.2017.2751586>
- [ 33 ] 叶炜, 吕伟, 洪宽, 等. 基于 NB-IoT 技术的道路照明智能控制系统 [ J ] . 照明工程学报, 2017, 28 ( 5 ) : 20-23+41.
- [ 34 ] 胡正, 陈褒丹, 任佳, 等. 基于改进 SPM 的海上 NB-IoT 覆盖研究 [ J ] . 通信学报, 2019, 40 ( 4 ) : 21-32.



- [ 35 ] Tong S. Design and implementation of electrical energy meter reading system based on bluetooth communication technology [ C ] . 2011 International Conference on Electrical and Control Engineering, Yichang, 2011.  
<https://doi.org/10.1109/ICECENG.2011.6057323>
- [ 36 ] Khreasarn K, Hantrakul K. Automatic gate using Bluetooth technology ( Open the gate with the strength of the Bluetooth signal on the smartphone ) [ C ] . 2018 International Conference on Digital Arts. Media and Technology ( ICDAMT ) , Phayao, 2018. <https://doi.org/10.1109/ICDAMT.2018.8376495>
- [ 37 ] Zhang J, Wei B, Hu W, et al. WiFi-ID: Human Identification Using WiFi Signal [ C ] . 2016 International Conference on Distributed Computing in Sensor Systems ( DCOSS ) . Washington, DC, 2016.  
<https://doi.org/10.1109/DCOSS.2016.30>
- [ 38 ] Li X, Lu X. Design of a ZigBee wireless sensor network node for aquaculture monitoring [ C ] . 2016 2nd IEEE International Conference on Computer and Communications ( ICC ) , Chengdu, 2016.
- [ 39 ] Kollam M, Shree S R B S. Zigbee Wireless Sensor Network for better Interactive Industrial Automation [ C ] . 2011 Third International Conference on Advanced Computing, Chennai, 2011.  
<https://doi.org/10.1109/ICoAC.2011.6165193>
- [ 40 ] Ribeiro G G L, Lima L F d, Oliveira L, et al. An Outdoor Localization System Based on SigFox [ C ] . 2018 IEEE 87th Vehicular Technology Conference ( VTC Spring ) , Porto, 2018. <https://doi.org/10.1109/VTCspring.2018.8417853>
- [ 41 ] Vu V A, Cong Trinh D, Truvant T C, et al. Design of automatic irrigation system for greenhouse based on LoRa technology [ C ] . 2018 International Conference on Advanced Technologies for Communications ( ATC ) , Ho Chi Minh City, 2018. <https://doi.org/10.1109/ATC.2018.8587487>
- [ 42 ] Chen S, Xiong G, Xu J, et al. The Smart Street Lighting System Based on NB-IoT [ C ] . 2018 Chinese Automation Congress ( CAC ) , Xi'an,

- China, 2018. <https://doi.org/10.1109/CAC.2018.8623281>
- [43] 段青玲, 刘怡然, 张璐, 等. 水产养殖大数据技术研究进展与发展趋势分析 [J]. 农业机械学报, 2018, 49 (6): 1-16.
- [44] 于喆. 渔业大数据综述 [J]. 安徽农业科学, 2017, 45 (9): 211-213. <https://doi.org/10.1111/1753-0407.12464>
- [45] 王东雨, 郑纪业, 王迪, 等. 我国水产大数据及应用技术研究初探 [J]. 山东农业科学, 2016, 48 (10): 152-156.
- [46] 缪新颖, 邓长辉, 高艳萍. 数据融合在水产养殖监控系统中的应用 [J]. 大连水产学院学报, 2009, 24 (5): 436-438.
- [47] 胡金有, 王靖杰, 张小栓, 等. 水产养殖信息化关键技术研究现状与趋势 [J]. 农业机械学报, 2015, 46 (7): 251-263.
- [48] 丁金婷, 臧泽林, 黄敏. 模糊方法改进的反向传输神经网络预测南美白对虾养殖的水质 [J]. 浙江大学学报(农业与生命科学版), 2017, 43 (1): 128-136.
- [49] 陈英义, 程倩倩, 方晓敏, 等. 主成分分析和长短时记忆神经网络预测水产养殖水体溶解氧 [J]. 农业工程学报, 2018, 34 (17): 183-191.
- [50] 汪翔, 何吉祥, 余磊, 等. 基于 NAR 神经网络对养殖水体亚硝酸盐预测模型的研究 [J]. 渔业现代化, 2015, 42 (4): 30-34. <https://doi.org/10.1353/enf.2015.0020>
- [51] 徐云娟. 基于 BP 神经网络和遗传算法的养殖水域预警模型 [J]. 计算机科学, 2017, 44 (S1): 126-128.
- [52] 徐大明, 周超, 孙传恒, 等. 基于粒子群优化 BP 神经网络的水产养殖水温及 pH 预测模型 [J]. 渔业现代化, 2016, 43 (1): 24-29.
- [53] 苑东明. 淡水水产养殖中机械增氧技术的应用比较 [J]. 江西水产科技, 2017 (5): 47-48.
- [54] 房燕, 韩世成, 蒋树义, 等. 工厂化水产养殖中的增氧技术 [J]. 水产学杂志, 2012, 25 (2): 56-61.
- [55] 秦玉芬, 杨芬霞, 郭燕. 水质理化因子机理及调控技术初探 [J]. 渔业

- 致富指南, 2014 ( 19 ) : 26-29.
- [ 56 ] 吴为国. 一体式 360° 渔塘自动投饲机 [ P ] . 浙江: CN102257981A, 2011-11-30.
- [ 57 ] 徐皓, 刘兴国, 田昌凤, 等. 详解渔业投饲机械 ( 上 ) [ J ] . 科学养鱼, 2017 ( 1 ) : 82-83+29. <https://doi.org/10.15358/0935-0381-2017-5-82>
- [ 58 ] Deroy M C U, Espaldon A J, Osa J E F, et al. Design and Implementation of an Automated Fish Feeder Robot for the Philippine Aquaculture Industry [ J ] . Mindanao Journal of Science and Technology, 2017, 15 ( 1 ) .
- [ 59 ] 唐荣, 陈军, 田昌凤, 等. 一种虾蟹池塘自主巡航投饲船及其投饲方法 [ P ] . 上海: CN106417137A, 2017-02-22.